



TRADE CABAL

CATÁLOGO DE EQUIPOS Y HERRAMIENTAS



**Empaque
& Almacenaje**



**Medición
& Control**



**Seguridad
& Prevención**

Más que productos, soluciones técnicas confiables

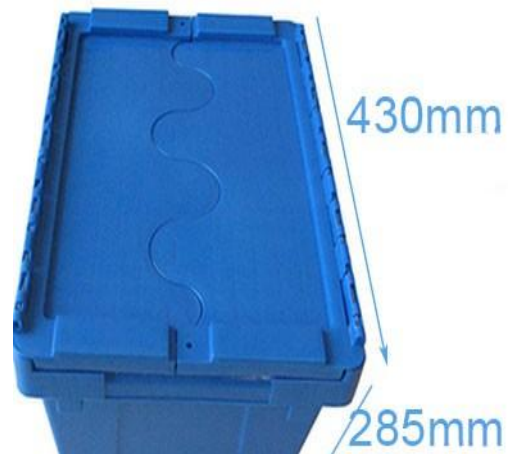
Caja - Tipo 1



Descubre nuestras cajas de plástico de alta calidad, diseñadas específicamente para optimizar tus procesos logísticos. Nuestras cajas son ideales para el almacenamiento y transporte de mercancías. Asegura la protección de tus productos y mejora la eficiencia de tu cadena de suministro con nuestras soluciones innovadas.

CARACTERÍSTICAS

Material	Polipropileno
Dimensiones externas	430x300x285 mm
Dimensiones internas	395x280x270 mm
Peso	1.6 kg
Volumen	29.8 litros



Versátiles: Ideales para almacenaje y transporte
Material de Alta Calidad: Fabricadas con polipropileno (PP) 100% virgen.
Diseño Robusto: Estructura estable y apilable.
Tapa segura: Tapa adjunta de diseño sólido para mayor seguridad.
Practicidad: Orficios laterales para precintos.

Caja - Tipo 2



Eleva tus estándares con nuestras cajas de plástico premium. Diseñadas para ofrecer durabilidad y eficiencia, nuestras cajas son la opción perfecta para el almacenamiento y transporte seguro de tus productos. Descubre cómo nuestras soluciones pueden mejorar tu logística y optimizar tu cadena de suministro, garantizando la máxima protección y eficacia.



CARACTERÍSTICAS

Material	Polipropileno
Dimensiones externas	600x400x315mm
Dimensiones internas	560x365x300mm
Peso	3 kg
Volumen	61 litros
Carga Máxima	40kg



Protección confiable: Mantén tus productos a salvo con nuestras cajas de plástico robustas.

Apilable y eficiente: Optimiza el espacio en tus palets y en transporte.

Versatilidad en el transporte: Ideales para su uso en camiones y otros medios de transporte.

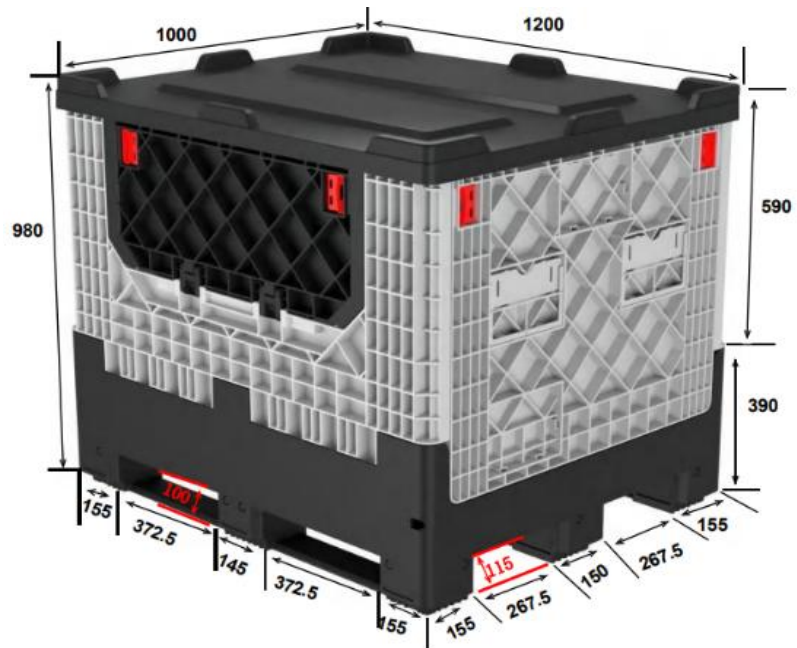
Construcción duradera: Fabricadas con plástico resistente de alta calidad.

Identificación fácil: Diseñadas para etiquetar fácilmente y asegurar una identificación rápida.

Diseño práctico: Tapa plegable con bisagras que facilita el apilamiento y la anidación.

Cajas Pallet Plegable P1210

Nuestras **Caja Pallet Plegables** son la respuesta ideal para empresas que buscan optimizar espacio, seguridad y eficiencia en sus operaciones logísticas. Fabricada en HDPE de alta resistencia, combina durabilidad con un diseño plegable que reduce costos de almacenamiento y transporte.



CARACTERÍSTICAS

Dimensiones externas:	1200 × 1000 × 980 mm
Dimensiones internas:	1120 × 918 × 775 mm
Altura plegada:	390 mm (ahorro de espacio hasta 65%)
Capacidad volumétrica:	796 litros
Peso:	65 kg
Carga dinámica:	1.5 toneladas
Carga estática:	4-5 toneladas
Estructura inferior:	reforzada con tres patines
Accesorios disponibles:	tapa y puertas en ambos lados



Ahorro de espacio: su sistema plegable facilita el retorno y almacenamiento, reduciendo costos logísticos.

Resistencia superior: soporta cargas pesadas en ambientes industriales exigentes.

Versatilidad: ideal para sectores como agroindustria, alimentos, farmacéutica, retail y manufactura.

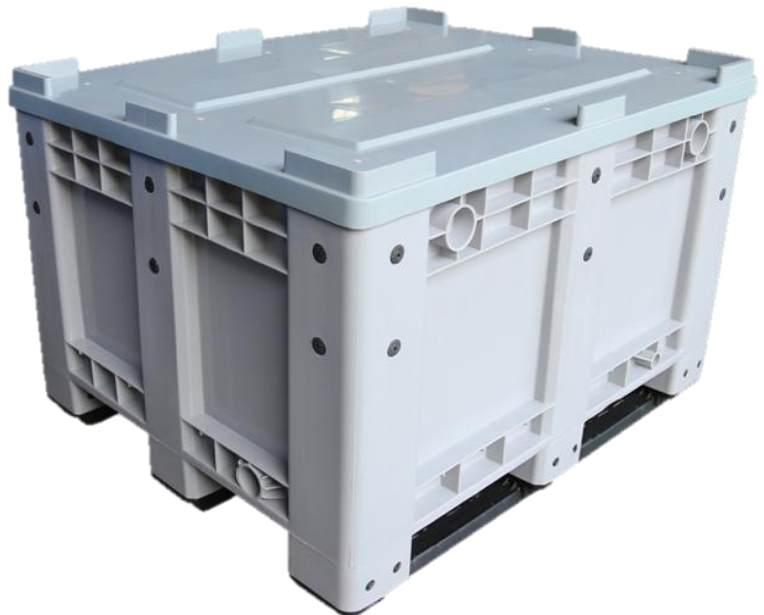
Protección garantizada: diseño cerrado que protege la mercancía contra polvo, humedad y daños externos.

Reutilizable: reutilizable y reciclable, contribuyendo a operaciones más responsables con el medio ambiente.

Cajas Pallet 1210

Caja Pallet Industrial de Alta Resistencia

Diseñada para almacenamiento y transporte seguro de materiales a granel, esta caja ofrece una solución confiable y duradera para entornos industriales y logísticos. Su estructura reforzada con esquinas y paredes rígidas garantiza máxima resistencia al impacto y estabilidad en carga.



CARACTERÍSTICAS

Dimensiones externas:	1200 × 1000 × 760 mm
Dimensiones internas:	1100 × 910 × 610 mm
Material:	HDPP (Polipropileno de Alta Densidad)
Diseño de base:	Tres patines inferiores
Espesor de pared:	0.4 – 14 mm
Capacidad de carga dinámica:	1 tonelada
Capacidad de carga estática:	4 toneladas
Dimensiones de la tapa:	1210 × 1010 × 85 mm
Peso de la tapa:	5.5 kg
Peso neto:	32 kg
Capacidad volumétrica:	600 L
Tipo:	Cerrado
Accesorios:	Válvula, 5 ruedas, tapa



Capacidad volumétrica amplia para optimizar el espacio de almacenamiento.

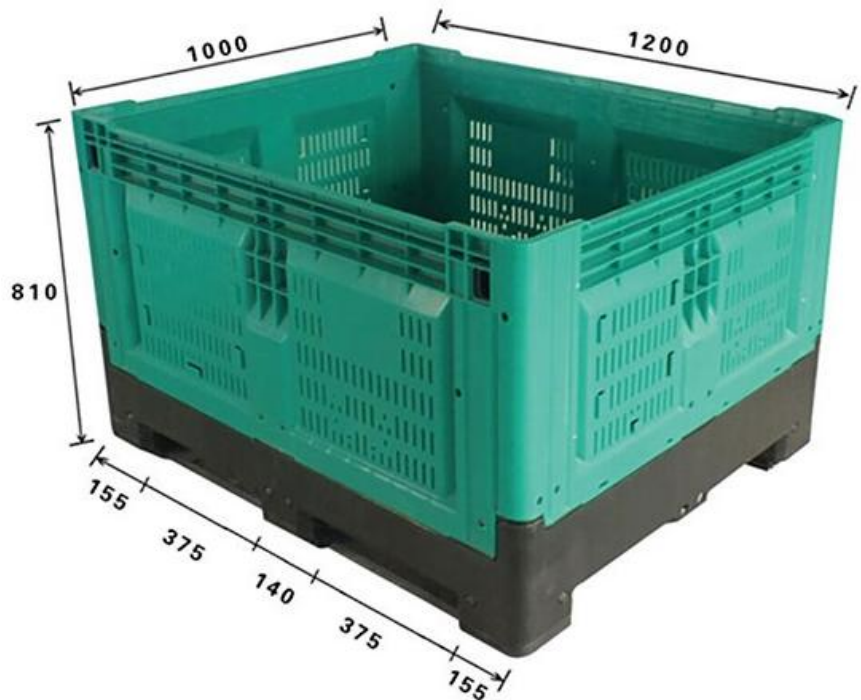
Material HDPP de alta densidad, resistente a golpes y condiciones exigentes.

Base con patines y aperturas para montacargas, facilitando la manipulación y el traslado.

Tapa desmontable y accesorios opcionales (válvula, ruedas) para mayor versatilidad.

Cajas Pallet Plegable 810

Diseñada para optimizar el espacio y reducir costos logísticos, la **Caja Pallet Plegable 810** ofrece una solución robusta y versátil para almacenamiento y transporte industrial. Fabricada en PP de alta resistencia, combina durabilidad con un sistema plegable que permite ahorrar hasta 65 % de espacio cuando no está en uso.



CARACTERÍSTICAS

Dimensiones externas:	1200 × 1000 × 810 mm
Dimensiones internas:	1120 × 918 × 630 mm
Altura plegada:	290 mm (ahorro de espacio hasta 65%)
Capacidad volumétrica:	700 litros
Peso:	46 kg
Carga dinámica:	1 toneladas
Carga estática:	4 toneladas
Estructura inferior:	reforzada con tres patines
Accesorios disponibles:	tapa y puertas en ambos lados



Ahorro de espacio: plegable, reduce costos logísticos.

Resistencia: soporta cargas pesadas y mantiene su desempeño en entornos industriales de alta exigencia.

Versatilidad: se adapta a múltiples sectores como agroindustria, alimentos, farmacéutico, retail y manufactura..

Protección: su diseño cerrado mantiene la mercancía segura frente a polvo, humedad y daños externos..

Sostenible: reutilizable y 100 % reciclable, contribuye a operaciones responsables.



Cajas Pallet Plegable 760

El **Modelo 760** es la solución ideal para empresas que requieren un contenedor robusto y eficiente en sus operaciones logísticas. Su diseño plegable y estructura reforzada permiten un manejo seguro de cargas pesadas, optimizando espacio y reduciendo costos de almacenamiento y transporte. **Fabricado en PP de alta resistencia**, combina durabilidad con practicidad, adaptándose a diversos sectores industriales.



CARACTERÍSTICAS

Dimensiones externas:	1200 × 1000 × 760 mm
Dimensiones internas:	1120 × 920 × 560 mm
Altura Plegada	390 mm
Diseño de base:	HDPP (Polipropileno de Alta Densidad)
Espesor de pared:	Tres guías, base de nueve patas
Capacidad de carga dinámica:	1 tonelada
Capacidad de carga estática:	4 toneladas
Dimensiones de la tapa:	1210 × 1010 × 40 mm
Peso de la tapa:	5.5 kg
Peso neto:	55 kg
Capacidad volumétrica:	577 L



Ahorro de espacio: plegable, facilita retorno y almacenamiento.

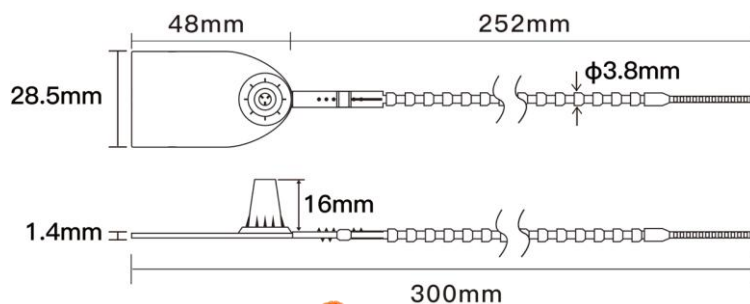
Resistencia confiable: soporta cargas pesadas en uso industrial.

Versatilidad: adaptable a agroindustria, alimentos, retail y más.

Protección segura: mantiene la carga libre de polvo y humedad.

Eco-friendly: reutilizable y reciclable, logística responsable.

Precinto-300B



Material: PP

Longitud total: 300 mm

Resistencia a la tracción: 205.8N

Tamaño de la etiqueta: 32 * 28,5 mm

Peso neto del producto: 3,8 g

Especificación por paquete: 200 piezas

Tamaño del cartón: 3000 piezas

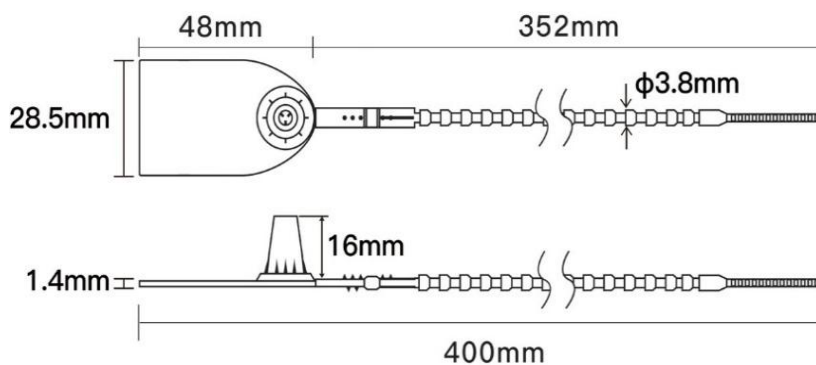
Áreas de aplicación (no limitado a): todo tipo de logística, paquetes, entrega urgente, bolsas tejidas, etc.

Rango de impresión: logotipo y nombre de la empresa, número de serie, letras, cód. de barras, QR, etc.

Colores disponibles: amarillo, azul, blanco, verde, naranja, rojo, etc. (los colores se pueden personalizar)



Precinto-400B



Material: PP

Longitud total: 400 mm

Resistencia a la tracción: 215.6N

Tamaño de la etiqueta: 32 * 28,5 mm

Peso neto del producto: 4,4 g

Especificación por paquete: 200 piezas

Tamaño del cartón: 2500 piezas

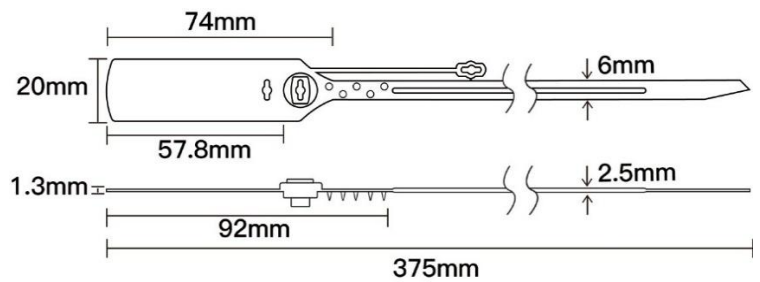
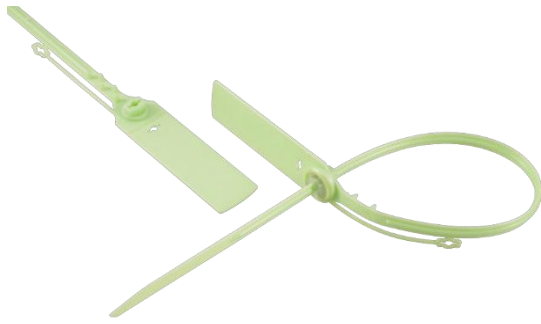
Áreas de aplicación (no limitado a): todo tipo de logística, hidrantes, médicos, extintores de incendios, bolsas de desechos, jardinería, etc.

Rango de impresión: logotipo y nombre de la empresa, número de serie, letras, cód. de barras, QR, etc.

Colores disponibles: amarillo, azul, blanco, verde, naranja, rojo, etc. (los colores se pueden personalizar)



Precinto-375



Material: PP

Longitud total: 375 mm

Resistencia a la tracción: 313.6N

Tamaño de la etiqueta: 55 * 20 mm

Peso neto del producto: 4,2 g

Especificación por paquete: 200 piezas

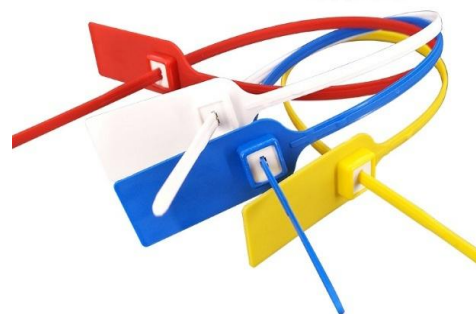
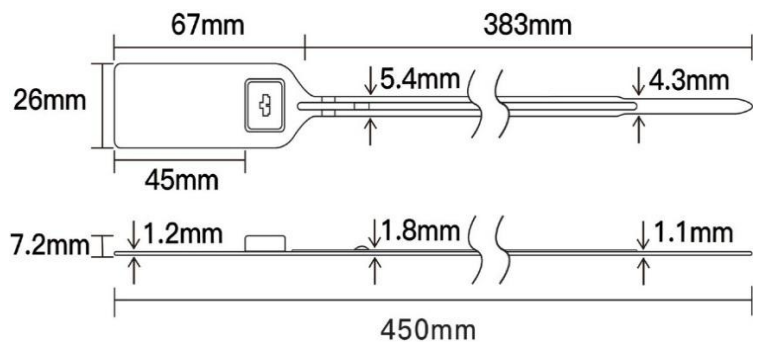
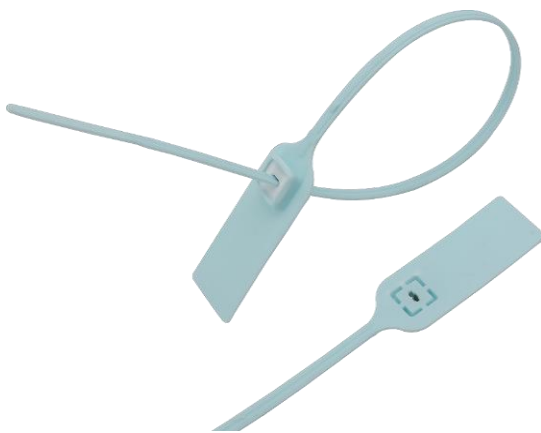
Tamaño del cartón: 2500 piezas

Áreas de aplicación (no limitado a): todo tipo de logística, paquetería, oficinas de correos, bolsas tejidas, etc.

Rango de impresión: logotipo y nombre de la empresa, número de serie, letras, cód. de barras, QR, etc.

Colores disponibles: amarillo, azul, blanco, verde, naranja, rojo, etc. (los colores se pueden personalizar)

Precinto-450D



Material: PP

Longitud total: 450 mm

Resistencia a la tracción: 343N

Tamaño de la etiqueta: 45 * 26 mm

Peso neto del producto: 5,4 g

Especificación por paquete: 200 piezas

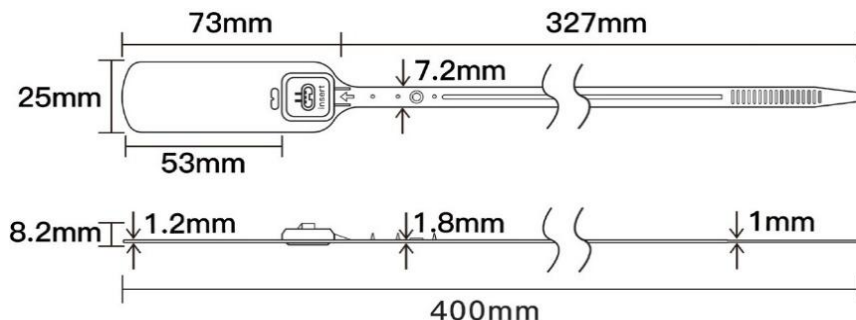
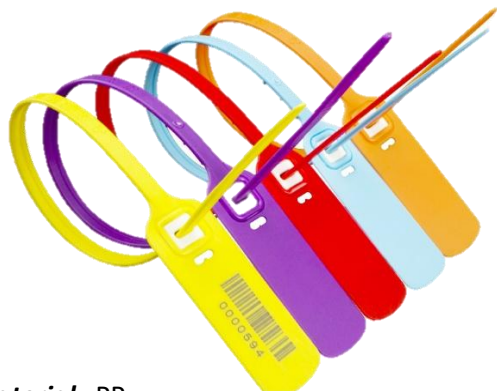
Tamaño del cartón: 2500 piezas

Áreas de aplicación (no limitado a): todo tipo de logística, paquetes, entrega urgente, bolsas tejidas, automóviles con cerradura, etc.

Rango de impresión: logotipo y nombre de la empresa, número de serie, letras, cód. de barras, QR, etc.

Colores disponibles: amarillo, azul, blanco, verde, naranja, rojo, etc. (los colores se pueden personalizar)

Precinto-400S



Material: PP

Longitud total: 400 mm

Resistencia a la tracción: 441N

Tamaño de la etiqueta: 53,5 * 25 mm

Peso neto del producto: 5,4 g

Especificación por paquete: 200 piezas

Tamaño del cartón: 2500 piezas

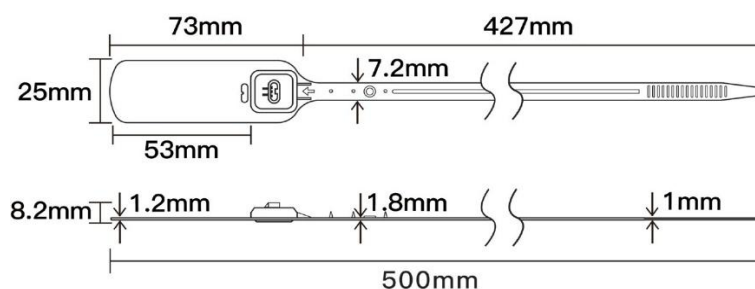
Áreas de aplicación (no limitado a): todo tipo de logística, paquetes, carro con cerradura, bolsas tejidas, etc.

Rango de impresión: logotipo y nombre de la empresa, número de serie, letras, cód. de barras, QR, etc.

Colores disponibles: amarillo, azul, blanco, verde, naranja, rojo, morado, etc (los colores se pueden personalizar)



Modelo-500S



Material: PP

Longitud total: 400 mm

Resistencia a la tracción: 441N

Tamaño de la etiqueta: 53,5 * 25 mm

Peso neto del producto: 5,4 g

Especificación por paquete: 200 piezas

Tamaño del cartón: 2500 piezas

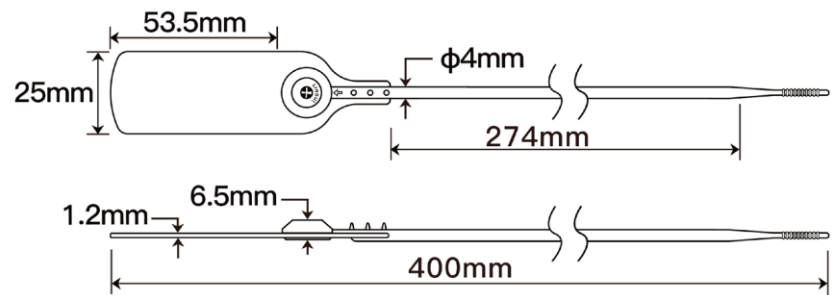
Áreas de aplicación (no limitado a): todo tipo de logística, paquetes, carro con cerradura, bolsas tejidas, etc.

Rango de impresión: logotipo y nombre de la empresa, número de serie, letras, cód. de barras, QR, etc.

Colores disponibles: amarillo, azul, blanco, verde, naranja, rojo, morado, etc (los colores se pueden personalizar)



Precinto-400R



Material: PP

Longitud total: 400 mm

Resistencia a la tracción: 294N

Tamaño de la etiqueta: 53,5 * 25 mm

Peso neto del producto: 5,8 g

Especificación por paquete: 200 piezas

Tamaño del cartón: 2500 piezas

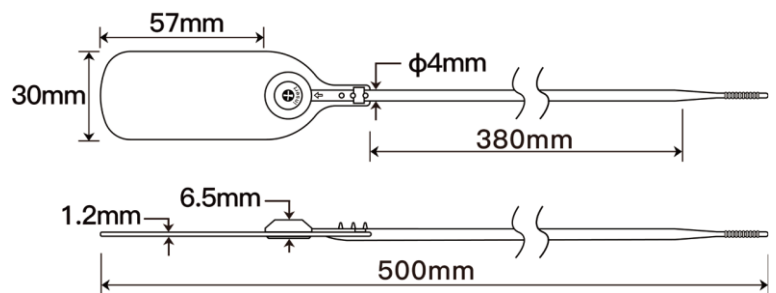
Áreas de aplicación (no limitado a): todo tipo de logística, paquetes, carro con cerradura, bolsas tejidas, etc.

Rango de impresión: logotipo y nombre de la empresa, número de serie, letras, cód. de barras, QR, etc.

Colores disponibles: amarillo, azul, blanco, verde, naranja, rojo, morado, etc (los colores se pueden personalizar)



Modelo-500R



Material: PP

Longitud total: 500 mm

Resistencia a la tracción: 394N

Tamaño de la etiqueta: 53,5 * 25 mm

Peso neto del producto: 5,7 g

Especificación por paquete: 100 piezas

Tamaño del cartón: 2000 piezas

Áreas de aplicación (no limitado a): todo tipo de logística, paquetes, carro con cerradura, bolsas tejidas, etc.

Rango de impresión: logotipo y nombre de la empresa, número de serie, letras, cód. de barras, QR, etc.

Colores disponibles: amarillo, azul, blanco, verde, naranja, rojo, morado, etc (los colores se pueden personalizar)



CORTADOR DE SELLOS INALÁMBRICO

ZUPPER SL-10

El modelo **SL-10** de Zupper es una herramienta portátil, ligera y eficiente, diseñada para el corte rápido y seguro de sellos de contenedor y materiales blandos de hasta 10 mm de diámetro. Su sistema de accionamiento eléctrico elimina el esfuerzo manual y garantiza un desempeño constante en operaciones logísticas y de seguridad.

Aplicaciones principales

- Corte de sellos de seguridad en contenedores.
- Operaciones logísticas y de transporte.
- Procesos de inspección y control de carga.

Ventajas clave

- Diseño portátil y ligero, fácil de transportar y usar en campo.
- Potencia constante respaldada por su motor eléctrico de alto rendimiento.
- Carga rápida, optimizando la eficiencia y reduciendo tiempos de espera.
- Caja plástica incluida, para transporte seguro y protección del equipo.



CARACTERÍSTICAS

Presión nominal	19 kN
Carrera	30 mm
Rango de corte	Ø < 12 mm (pasador metálico Ø 10 mm)
Voltaje / Capacidad	18 V / 2.0 Ah
Tiempo de carga	40 min
Voltaje de carga	AC 100–240 V ; 50–60 Hz
Presentación	Caja plástica
Peso	2.1 kg (con batería)
Dimensiones	409 × 119 × 76 mm
Accesorios	Cabezal de corte: 1 pc Batería: 2 pcs Cargador: 1 pc Anillo de sellado del cilindro: 1 set Anillo de sellado de válvula de seguridad: 1 set

CORTADOR DE CABLES INALÁMBRICO

ZUPPER BLM-26C

Potente. Precisa. Confiable.

El modelo **BLM-26C** de Zupper está diseñada para ofrecer un rendimiento profesional en entornos exigentes. Equipada con una cuchilla de carburo de alta calidad, garantiza cortes limpios y eficientes en una amplia variedad de materiales duros.

Aplicaciones principales

Alta capacidad de corte:

- ACSR hasta $\varnothing 26\text{mm}$
- Cable de acero hasta $\varnothing 14\text{mm}$
- Torón de acero hasta $\varnothing 11\text{mm}$
- Barra de acero hasta $\varnothing 10\text{mm}$
- Cable de cobre/aluminio y cable armado hasta $\varnothing 26\text{mm}$

Ventajas clave

- Ligero y portátil, ideal para trabajos en campo.
- Rendimiento constante gracias a su motor eléctrico de alta eficiencia.
- Carga rápida, optimizando el tiempo de operación.
- Transporte seguro, con caja plástica de protección incluida.



CARACTERÍSTICAS

Presión nominal	50 kN
Carrera	26 mm
Rango de corte	$\varnothing 26\text{mm}$
Voltaje / Capacidad	18 V / 2.0 Ah
Tiempo de carga	40 min
Voltaje de carga	AC 100–240 V ; 50–60 Hz
Intervalo de servicio	10,000 ciclos
Peso	3.9kg (con batería)
Dimensiones	483 × 128 × 80mm
Accesorios	Cabezal de corte: 1 pc Batería: 2 pcs Cargador: 1 pc Anillo de sellado del cilindro: 1 set Anillo de sellado de válvula de seguridad: 1 set

OHAUS Pioneer PX12001/E

Puertos RS232 y USB que permiten una fácil conectividad con ordenadores y controladores PLC. Equipado con bloqueo de seguridad para evitar el uso no autorizado.



Gran ángulo de visión con una brillante pantalla LCD retroiluminada. La pantalla de doble línea proporciona información adicional u orientación al usuario. La barra de capacidad muestra el progreso en el pesaje.



Cuatro teclas rápidas permiten un manejo sencillo de varias modalidades de pesaje.

CARACTERÍSTICAS

Capacidad máxima	12000 g
Legibilidad	0,1 g
Tamaño del plato	193 mm x 248 mm
Dimensiones	209 mm x 321 mm x 101 mm (LxAxA)
Rango de tara	Capacidad por sustracción
Entorno de trabajo	Funcionamiento garantizado entre 5 °C y 40 °C; 10 °C – 30 °C, 80 % HR, sin condensación
Comunicación	USB; RS232
Potencia	Adaptador de CA (incluido)
Unidades de medida	Gramo, miligramo, mesghal, momme, Newton, onza, pennyweight, baht, quilate, grano, libra, tael de Hong Kong, tael de Singapur, tael de Taiwán, tical, tola, onza troy, personalizado
Pantalla	2-Line LCD with Backlight
Estructura del plato	Acero inoxidable
Clase	II
Tiempo de estabilización	1 s
Repetibilidad	0,1 g
Peso mínimo	160 g
Linealidad ±	0,2 g
Embalaje (An x Lg x Al)	550mm x 387mm x 291mm
Peso bruto (embalaje)	5 kg
Peso neto	3,5 kg

OHAUS Pioneer PX6202/E

Puertos RS232 y USB que permiten una fácil conectividad con ordenadores y controladores PLC. Equipado con bloqueo de seguridad para evitar el uso no autorizado.



Gran ángulo de visión con una brillante pantalla LCD retroiluminada. La pantalla de doble línea proporciona información adicional u orientación al usuario.

La barra de capacidad muestra el progreso en el pesaje.

Cuatro teclas rápidas permiten un manejo sencillo de varias modalidades de pesaje.



CARACTERÍSTICAS

Capacidad máxima	6000 g
Legibilidad	0,01 g
Tamaño del plato	Ø180 mm
Dimensiones	209 mm x 321 mm x 98 mm (LxAxA)
Rango de tara	Capacidad por sustracción
Entorno de trabajo	Funcionamiento garantizado entre 5 °C y 40 °C; 10 °C – 30 °C, 80 % HR, sin condensación
Comunicación	USB; RS232
Potencia	Adaptador de CA (incluido)
Unidades de medida	Gramo, miligramo, mesghal, momme, Newton, onza, pennyweight, baht, quilate, grano, libra, tael de Hong Kong, tael de Singapur, tael de Taiwán, tical, tola, onza troy, personalizado
Pantalla	2-Line LCD with Backlight
Estructura del plato	Acero inoxidable
Clase	II
Tiempo de estabilización	1 s
Repetibilidad	0,01 g
Peso mínimo	16 g
Linealidad ±	0,02 g
Embalaje (An x Lg x Al)	550mm x 387mm x 291mm
Peso bruto (embalaje)	5 kg
Peso neto	3,5 kg

OHAUS MB92 - Analizador de Humedad

El MB92 combina innovación y durabilidad gracias a su carcasa reforzada, calentamiento por fibra de carbono y celda de carga mejorada. Diseñado para laboratorios y plantas de producción, ofrece seguridad avanzada con protección por contraseña y resultados confiables en las aplicaciones más exigentes.



Ventajas destacadas
Precisión y rapidez: nueva tecnología de calentamiento de carbono y pantalla táctil a color.
Flexibilidad total: múltiples perfiles de secado y métodos programables.
Seguridad garantizada: protección por contraseña para integridad de datos.
Mantenimiento sencillo: panel de vidrio completo y cámara de calentamiento sin herramientas.

CARACTERÍSTICAS

Legibilidad	0.01 %/0.001 g
Repetibilidad	0.08 % (muestra de 3 g) / 0.015 % (muestra de 10 g)
Rango de humedad	Del 0.01 % al 100 % (del 0.01 % al 1000 % en modo de recuperación)
Porcentaje de MC recomendado	Del 0.5 % al 100 %
Peso mínimo de inicio	0.5 g
Capacidad	90 g
Elemento de calefacción	Fibra de carbono
Rango de temperatura	40 - 200 °C (en incrementos de 1 °C)
Programa de secado	Estándar, Rápido, Gradual, Paso
Biblioteca de Métodos	20
Almacenamiento de resultados	200
Criterio de apagado	5 automático, temporizado (1 - 480 min), manual, libre
Indicador de estado	Indicador de estado multicolor
Instrucciones de funcionamiento	Curva de secado en vivo / Instrucciones en pantalla
Tipo de pantalla	Pantalla táctil capacitiva de 4.3 pulg.
Idioma	Inglés, Francés, Alemán, Italiano, Español, Portugués, Chino, Coreano, Japonés, Polaco, Turco
Ajuste	Ajuste de temperatura (100 °C, 160 °C) / Ajuste de peso externo (50 g)
Salida	RS232, Puerto USB, Dispositivo USB
Alimentación	120 V CA, 50/60 Hz
Rango de temperatura de funcionamiento	10-40 °C
Tamaño del plato	Ø 3.5 pulg./90 mm
Dimensiones	210 x 138 x 352 mm / 8.3 x 5.4 x 13.9 pulg.
Peso neto	4.3 kg / 9.5 lb
Peso del paquete	6.1 kg / 13.4 lb

BIOBASE Serie BA-B (Analíticas)



Diseñadas para trabajos que requieren la máxima precisión (hasta 0.1 mg). Con sensores electromagnéticos avanzados, funciones inteligentes de calibración y protección contra sobrecarga, son ideales para laboratorios químicos, farmacéuticos y de investigación.

Diseño ergonómico y moderno: parabrisas transparente de cinco lados que protege la muestra y facilita la operación.

Tecnología avanzada: sensor electromagnético de nueva generación que garantiza resultados de máxima exactitud.

Funciones inteligentes: detección automática de fallas, calibración lineal en cuatro puntos y protección contra sobrecarga para un uso seguro y confiable.

Versatilidad profesional: múltiples programas de aplicación como conteo automático, conversión de unidades (gramos, quilates, onzas de oro), memoria de cero y estabilidad.

Serie BA-B – Parámetros Técnicos

Modelo	BA504B	BA604B	BA1004B	BA1104B	BA1204B	BA1604B	BA2004B	BA2104B	BA2204B	BA2104S
Capacidad	0–50 g	0–60 g	0–100 g	0–110 g	0–120 g	0–160 g	0–200 g	0–210 g	0–220 g	0–60 / 60–210 g
Readabilidad	0.1 mg									0.1 mg / 1 mg
Tamaño del plato	Ø90 mm									
Tiempo de estabilización	4 s			6 s			6–8 s			4 s
Repetibilidad	0.2 mg			0.2 mg			0.3 mg			0.2 mg / 1 mg
Linealidad	0.2 mg			0.2 mg			0.3 mg			0.2 mg / 1 mg
Peso Neto	6.8 kg									
Dimensiones externas	350×215×340 mm									
Dimensiones del paquete	480×375×515 mm									
Peso Bruto	9 kg									
Altura útil de trabajo	240 mm									
Calibración	Externa									

Accesorios estándar incluidos

Cuerpo de la balanza, Plato de pesaje, Adaptador de corriente, Pesas estándar, Protector contra polvo, Paño de limpieza, Pinzas y cepillo

BIOBASE Serie BH-B (De Precisión)



Con capacidad de hasta 620 g y resolución de 1 mg, combinan rapidez, estabilidad y resistencia ambiental. Su diseño robusto y versátil las convierte en la opción perfecta para control de calidad industrial y aplicaciones de producción.

Sensor cerámico chapado en oro: asegura estabilidad, rapidez y durabilidad.

Compensación ambiental: sensores de humedad y temperatura que reducen la influencia de factores externos.

Diseño robusto y funcional: estructura anticorrosiva y cubierta de vidrio desmontable para fácil limpieza.

Versatilidad profesional: múltiples modos de pesaje (básico, conteo, porcentaje, verificación) y conversión de unidades.

Conectividad avanzada: interfaz RS232 y accesorios opcionales como puerto USB, módulo de densidad y dispositivo de pesaje inferior.

Serie BH-B – Parámetros Técnicos

Modelo	BH1203B	BH2203B	BH3203B	BH4203B	BH5203B	BH6203B
Readabilidad	1 mg					
Capacidad Máxima	120 g	220 g	320 g	420 g	520 g	620 g
Repetibilidad	±2 mg					
Linealidad	±0.2 mg					
Tiempo de estabilización	≤2.5 s					
Deriva de sensibilidad	5 ppm/k					
Diámetro del plato	Φ115 mm					
Altura de cámara de pesaje	210 mm					
Rango de temperatura operativa	13–25 °C					
Humedad relativa	10–70 %					
Calibración	Externa					
Accesorios opcionales	USB, impresora, dispositivo de pesaje inferior, módulo de densidad para sólidos y líquidos					
Fuente de alimentación	AC100–240 V, 50/60 Hz					
Dimensiones externas (LxAxA)	210×310×315 mm					
Dimensiones del paquete (LxAxA)	350×450×420 mm					
Peso Bruto	5.5 kg					

Báscula de mano WH-A27

El WeiHeng WH-A27 no es solo una báscula de mano: es un equipo de última generación que trabaja con el principio de Dinamómetro, diseñado para profesionales que exigen exactitud, confiabilidad y practicidad. Desde paquetería y logística hasta control de inventarios y uso personal, este dispositivo se convierte en un aliado estratégico para optimizar procesos y reducir errores.

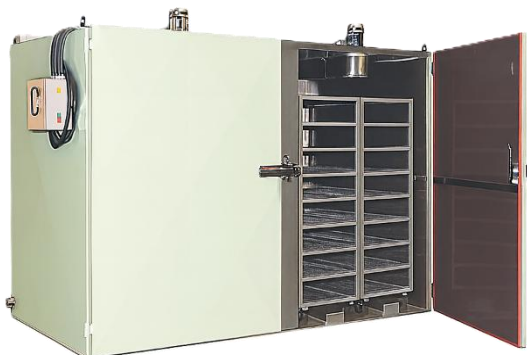


CARACTERÍSTICAS

Marca:	WeiHeng
Modelo:	WH-A27
Capacidad máxima:	75 kg
Precisión:	5 gramos; 10 gramos
Unidad:	kg; lb; oz; jin
Color:	negro
Funciones:	tara, bloqueo, apagado automático, indicación de sobrecarga y batería baja, visualización de temperatura
Alimentación:	batería de litio integrada
Materia prima:	plástico ABS, gancho de acero de alto carbono
Garantía:	12 meses
Certificados:	CE, ROHS, FCC

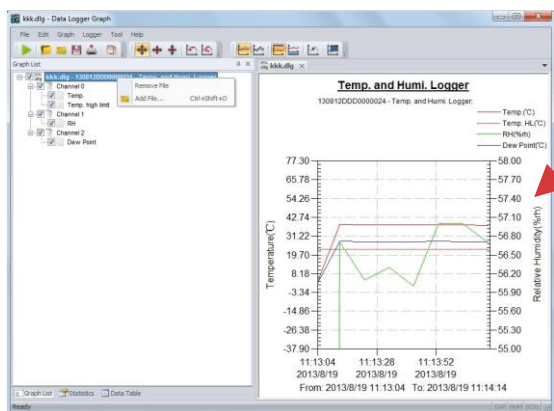
Data Logger YPL-10

TRADE CABAL ofrece soluciones técnicas para procesos industriales, enfocadas en trazabilidad, precisión y seguridad. Con el Data Logger YPL-10 se garantiza el control térmico confiable en hornos industriales, cumpliendo estándares internacionales y asegurando calidad en cada ciclo.



Aplicaciones estratégicas:

- ✓ Monitoreo de procesos de desinfección a alta temperatura.
- ✓ Control ambiental en invernaderos, laboratorios y museos.
- ✓ Supervisión en transporte marítimo, aéreo y almacenamiento en frío.
- ✓ Industria farmacéutica, alimentaria y agrícola, asegurando cumplimiento normativo.
- ✓ Monitoreo en almacenes y cadenas de suministro.



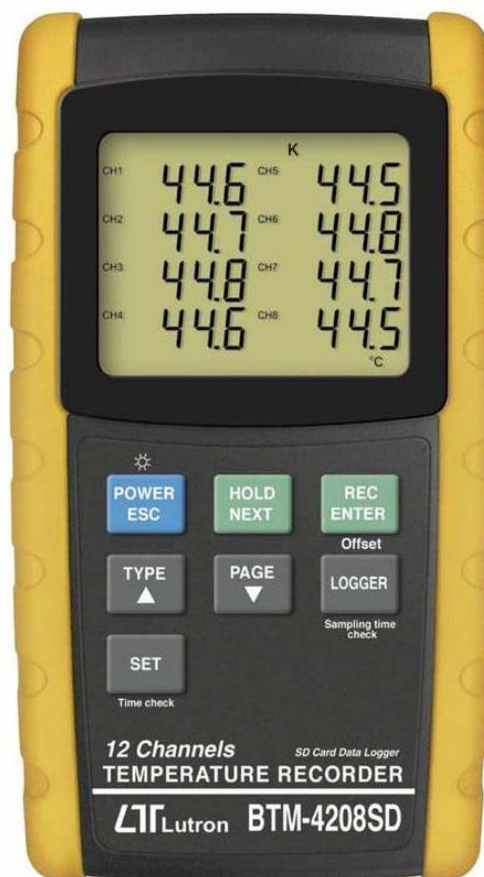
CARACTERÍSTICAS

YPL-10

Exactitud:	±0,2 °C (0 °C ~ + 65 °C)
Gama:	-40 °C ~ + 125 °C
Resolución:	0,1 °C
Capacidad:	32000 grupos de datos
Intervalo de muestreo:	1 s ~ 24 horas
Modo de inicio:	De inmediato; Inicio de la temporización
Modo de parada:	Memoria llena; Cuando está en USB
Entorno de operación:	-40 °C ~ + 125 °C (sin condensación)
Entorno de almacenamiento:	-40 °C ~ + 85 °C (sin batería)
Batería:	Batería de alta temperatura de 3,6 V
Clase de protección:	IP67
Tamaño/Dimensión:	18 mm x 115 mm
Peso Aproximado:	95 g (sin batería)
Estándares / Certificados:	CE, RoHS, EN 12830
Garantía:	12 meses

Registrador de Temperatura BTM-4208SD (12canales)

El BTM-4208SD es mucho más que un registrador de temperatura: es una herramienta de **control inteligente** diseñada para profesionales que buscan precisión, eficiencia y confianza en cada medición. Con capacidad para **12 canales simultáneos**, este equipo permite monitorear múltiples puntos de forma práctica y segura, almacenando toda la información en una tarjeta SD lista para exportar a **Excel**, sin necesidad de software adicional.



Beneficios que marcan la diferencia

- ✓ Ahorro de tiempo: datos listos para análisis y gráficos en segundos.
- ✓ Versatilidad total: compatible con termopares tipo J, K, T, E, R y S.
- ✓ Control absoluto: registro automático o manual con intervalos ajustables. • Lectura clara y cómoda: pantalla LCD jumbo retroiluminada.
- ✓ Movilidad y resistencia: carcasa compacta y robusta, ideal para campo y laboratorio.
- ✓ Confiabilidad certificada: cumple con normas internacionales ISO-9001, CE e IEC1010.

CARACTERÍSTICAS:

* Registrador de temperatura de 12 canales, utiliza tarjeta SD para guardar los datos junto con la información de tiempo, sin papel.	
Registrador de datos en tiempo real. Guarda los datos de medición de temperatura de 12 canales junto con la información horaria (año, mes, fecha, minutos y segundos) en la tarjeta de memoria SD y se puede descargar a Excel sin necesidad de software adicional. El usuario puede realizar análisis adicionales de datos o gráficos por sí mismo.	
* Canales n.º: 12 canales (CH1 a CH12) medición de temperatura.	
* Tipo de sensor: Termopar tipo J/K/T/E/R/S.	
* Registrador de datos automático o registrador de datos manual. Rango de tiempo de muestreo del registrador de datos: 1 a 3600 segundos.	
* Termómetro tipo K: -100 a 1300°C.	
* Termómetro tipo J: -100 a 1200°C.	
* Selección de página, muestra CH1 a CH8 o CH9 a CH12 en la misma pantalla LCD.	
* Resolución de pantalla: 1 grado/0,1 grado.	
* Ajuste de desplazamiento.	
* Capacidad de la tarjeta SD: 1 GB a 16 GB.	
* Interfaz de computadora RS232/USB.	
* El circuito de microcomputadora proporciona una función inteligente y alta precisión.	
* LCD Jumbo con retroiluminación verde, fácil lectura.	
* Puede configurarse el apagado automático de forma predeterminada o el apagado manual.	
Retención de datos para congelar el valor de la medición.	
* Función de registro para presentar la lectura máxima y mínima.	
* Alimentación por 8 pilas UM3/AA (1,5 V) o adaptador CC 9 V.	
* Interfaz de computadora PC RS232/USB.	
* Carcasa compacta y resistente.	
Apagado	El apagado automático ahorra batería o el apagado manual pulsando un botón.
Temperatura de funcionamiento	0 a 50°C.
Humedad de funcionamiento	Menos del 85% de humedad relativa
Fuente de alimentación	* Batería alcalina o de alta resistencia DC 1,5 V (UM3, AA) x 8 piezas, o equivalente. * Entrada de adaptador DC 9V. (El adaptador de corriente CA/CC es opcional).
Corriente de potencia	Funcionamiento normal (sin guardar datos en la tarjeta SD y con la luz de fondo del LCD apagada): aprox. CC 7,5 mA. Cuando la tarjeta SD guarda los datos pero la luz de fondo del LCD está apagada): Aprox. CC 25 mA. * Si la luz de fondo de la pantalla LCD está activada, el consumo de energía aumentará aproximadamente 11 mA.
Peso	948g (incluye pilas)
Dimensión	225 X 125 X 64 mm (8,86 X 4,92 X 2,52 pulgadas)
Accesorios incluidos	* Manual de instrucciones 1 Pza. * Sonda de temperatura tipo K, TP-01 2 Pza. * Tarjeta SD (2 GB) 1 Pza. * Estuche rígido de transporte, CA-08 1 Pza.
Accesorios opcionales	* Sonda de termopar tipo K. TP-01, TP-02A. TP-03, TP-04 * Cable USB, USB-01. * Cable RS232, UPCB-02. * Software de adquisición de datos, SW-U811-WIN. * Software de adquisición de datos EXCEL, SW-E802. * Adaptador de CA a CC de 9 V.

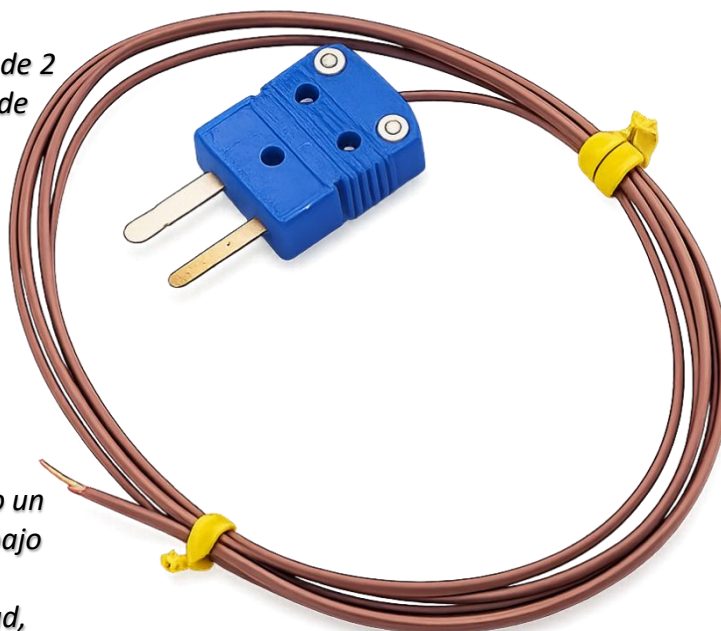
Termocupla TTP-01

Beneficios destacados:

La Sonda Termopar Tipo T TECPEL TPT-01 está diseñada para profesionales que requieren mediciones exactas y seguras en entornos exigentes. Con un sensor de alta temperatura de 2 metros, esta herramienta garantiza un rango de operación de -100°C a 200°C , ofreciendo una precisión de $\pm 1^{\circ}\text{C}$ que asegura resultados confiables en cada aplicación.

Ideal para:

Su cable amarillo de 0.32 mm de diámetro combina resistencia y flexibilidad, permitiendo un uso prolongado incluso en condiciones de trabajo intensivas. Ideal para laboratorios, procesos industriales y aplicaciones de control de calidad, este termopar se convierte en un aliado indispensable para quienes buscan eficiencia y



CARACTERÍSTICAS

TPT-01

Precisión	$\pm 1^{\circ}\text{C}$ o $\pm 0,75\%$
Material:	alambre metálico
Garantía:	Ninguna
Rango de medición:	$-100 \sim 200^{\circ}\text{C}$ ($-148 \sim 392^{\circ}\text{F}$)
Diámetro del sensor:	0,32 mm
Tipo de termopar:	tipo T
Color del cable:	amarillo
Material del cable:	alambre metálico
Entorno de trabajo:	$-100 \sim 200^{\circ}\text{C}$
Entorno de almacenamiento:	$-50 \sim 50^{\circ}\text{C}$
Exterior:	2000 mm
Conector	Estándar industrial tipo T, azul, con doble pin metálico
Longitud total del cable	2000 mm

Registrador de Temperatura y Humedad YPD-20 / YDP-20B

Beneficios destacados:

- *Visualización inteligente: Pantalla LCD de 3.9" con retroiluminación y botones táctiles sensibles.*
- *Conectividad moderna: Bluetooth y aplicación móvil para control remoto y gestión de datos.*
- *Seguridad total: Alarmas por límites excedidos y protección de datos incluso ante cortes de energía.*
- *Versatilidad: Compatible con múltiples sondas y software para PC.*
- *Facilidad de uso: Puerto USB integrado y soporte para recalibración.*

Ideal para:

- ✓ *Control de calidad en la industria alimentaria*
- ✓ *Monitoreo en laboratorios y procesos industriales*
- ✓ *Gestión de condiciones ambientales críticas*
- ✓ *YDP Series: Tecnología confiable para decisiones seguras.*



CARACTERÍSTICAS	YDP-20	YDP-20B
Parámetros de medición	Temperatura, Humedad	
Tipo de sonda	Interna (temperatura y humedad)	
Unidades	°C, °F / %RH	
Rango de medición	Temp: -30 ~ +65 °C Hum: 0 ~ 100 %RH (sin condensación)	
Precisión	Temp: ±0.3 °C (-10 ~ +65 °C); ±0.5 °C (otros) Hum: ±3 %RH (10~90 %RH, 25 °C); ±4 %RH (otros)	
Resolución	Temp: 0.1 °C; Hum: 0.1 %RH	
Tiempo de respuesta (t63)	15 minutos	
Memoria de lecturas	25,920 o 500,000 datos (según versión de software)	
Intervalo de actualización LCD	5 segundos	
Bluetooth & APP	No soportado	Soportado
Fuente de alimentación	3 baterías AAA (1.5 V) / USB 5V/2A	
Duración de batería	1 año (condiciones: 1200 mAh, 25 °C, retroiluminación, alarma y BT apagados)	
Temperatura de operación	-30 ~ +65 °C	
Temperatura de almacenamiento	-30 ~ +65 °C (sin batería)	
Dimensiones	108 x 96 x 20 mm	
Clase de protección	IP20	
Garantía	12 meses	
Peso	~120 g (sin batería)	

Guantes Tejidos

Ofrecemos una amplia variedad de guantes diseñados para responder a diferentes riesgos laborales. Cada tipo de guante está fabricado con materiales específicos que garantizan seguridad, durabilidad y eficiencia en la operación. La correcta selección del guante asegura la protección del trabajador y el cumplimiento de normativas de seguridad industrial.



Hilo



Disponible c/ puntos
PVC palma y PVC palma/dorso



Super Flex PU



Nylon sin costuras con
recubrimiento en palma de PU



4131



Super Flex



Algodón y poliéster c/ recubrimiento
en palma de látex corrugado



2242



Super Grip NBR



Nylon c/ doble recubrimiento
en palma de nitrilo arenoso



4121



Super Flex Nylon



Nylon sin costuras c/ recubrimiento en
palma de látex corrugado



2131



Super Flex NBR



Nylon sin costuras c/ recubrimiento
en palma de nitrilo



4121



Super Flex PU Cut 5



Chyneema c/recubrimiento en
palma de PU



4543



Super Flex



Algodón y poliéster c/ recubrimiento
en palma de látex corrugado



2242



Super Flex Thermo



Tejido acrílico térmico sin costuras
c/recubrimiento en palma y pulgar de
látex corrugado



1231



Resistencia al desgaste



Resistencia al corte
por impacto



Resistencia a la
penetración química



Resistencia a las
temperaturas extremas



Resistencia a la penetración
de microorganismos



Materiales y objetos en
contacto con los alimentos.

Guantes Sintéticos



3121

AKL

Neograb

Látex largo en: 14" - 18"



3111

AKL

Protec C-25

Látex largo 12", calibre 25mil



2111

AKL

Protec C-35

Látex largo 12", calibre 35mil



3111

Nitron

Nitrilo con puño tejido en: 9"



4131

Protector

Nitrilo con puño tejido



4121

AKL

Protec C-35 XL

Látex largo 20", calibre 35mil



Cuero y Carnaza



4133X

Red Demon

En cuero rojo c/. forro interior y costuras en hilo Kevlar



3132

Conductor

En cuero carnaza



3132

Conductor

En cuero badana blanco c/ ribete rojo



3132

Conductor

En cuero badana amarillo c/ ribete rojo



Resistencia al desgaste



Resistencia a la penetración química



Resistencia a la penetración de microorganismos



Resistencia al corte por impacto



Resistencia a las temperaturas extremas



Materiales y objetos en contacto con los alimentos.

Calzado de Seguridad

TRADE CABAL distribuye calzado de seguridad CLUTE, diseñado para brindar protección certificada, resistencia y comodidad en cada jornada laboral.

Fabricados en cuero auténtico e hidrófugo, con punteras de acero, composite o termoplástico y suelas antideslizantes resistentes a hidrocarburos y aceites. Cada modelo combina durabilidad comprobada y confort ergonómico, reduciendo la fatiga y aumentando el rendimiento.



CLUTE®

NANTERRE EH

Botín de cuero con puntera y plantilla de acero, suela inyectada de PU bidensidad categoría EH, dieléctrico

ASTM F2413: 2018 / F2412-18a



CLUTE®

NANTERRE S1P

Botín de cuero con puntera y plantilla de acero, suela inyectada de PU bidensidad, antiestático, categoría S1P.

CE EN ISO 20345 : 2011.



CLUTE®

LYON HONEY

Botín de cuero nubuck hidrofugado, antideslizante, suela de caucho, plantilla interna antifatiga y resistente a la electricidad.

ASTM F2412 / F2413 ASTM F2913



CLUTE®

LYON MARRÓN

Botín de cuero nubuck hidrofugado, antideslizante, suela de caucho, plantilla interna antifatiga y resistente a la electricidad.

ASTM F2412 / F2413 ASTM F2913

BOTÍN TITAN ST



- **ESPUMA DE ALTA DENSIDAD**
Brinda un soporte suave y duradero.
- **OJALES ANTIOXIDANTES**
y ganchos rápidos.
- **PUNTERA TERMOPLÁSTICA**
Brinda protección excepcional al pie sin peso alguno.
- **PUNTERA DE ACERO**
Resistente a la corrosión
- **AUTÉNTICO CUERO**
Es el más fino en su clase. Proporciona mayor ajuste durante la vida del botín.
- **GOOD YEAR WELT CONSTRUCTION**
Es el tipo de construcción más fuerte que existe con verdadero hilo de algodón tratado.
- **REVESTIMIENTO TEXTIL**
Absorbe la transpiración del pie para combatir el olor del pie y moho.
- **RELLENO DE ESPUMA DE PIE EVA**
Absorbe el estrés y la tensión.
- **BARRA DE ACERO**
Para uso industrial pesado
- **PLANTA SOBREPUESTA LIGERA**
Brinda soporte y reduce la tensión.
- **SUELA DE CAUCHO RESISTENTE A LOS ACEITES**
Diseñada especialmente para proporcionar tracción, durabilidad y desgaste.

Calzado de Seguridad



RHINO

Cuero Crazy Horse Marrón / Cuero hidrófugo,
Puntera de composite, resistente al agua (waterproof),
suela de caucho, plantilla interna de PU.

ASTM F2412 / F2413 ASTM F2913
CE EN ISO 20345:2011



Puntera de seguridad



Plantilla de Kevlar



Suela antideslizante



Absorción de energía



Antimicrobiano



Dieléctrico



Suela resistente hidrocarburos
y aceites



Cuero de ventilación



Cuero hidrofugado



Waterproof



DAKAR

Botín de cuero nubuck hidrofugado con aplicación
de tejido de nylon, suela de caucho, plantilla anti perforación
y resistente a la electricidad.

ASTM F2412 / F2413-18



TITAN ST - MOSTAZA- MARRÓN

Botín de cuero nubuck, puntera de acero
recubierto por un termoplástico, suela de caucho,
construcción Good Year Welt y resistente a la electricidad.

ASTM F2413-18 CE EN ISO 20345:2011



- Fabricado en cuero hidrófugo
- Sistema de construcción Good Year Welt con hilo de algodón tratado.
- Grip de la suela proporciona una mejor tracción antideslizante.
- Su puntera de acero soporta 200 joules de fuerza.
- Calzado dieléctrico soporta 18Kv.

Cascos de Seguridad

Protección confiable para cada entorno laboral.

Nuestros cascos de seguridad están diseñados para brindar **resistencia, comodidad y cumplimiento de normas internacionales**, asegurando el bienestar de tu equipo en construcción, industria y energía.

- ✓ **Certificación internacional:** cumplen estándares de seguridad reconocidos.
- ✓ **Suspensión interna ajustable:** sistemas tipo ratchet de 4 puntos para mayor estabilidad.
- ✓ **Barboquejo ergonómico:** con copa de PVC pre-moldeada para un ajuste seguro.
- ✓ **Materiales de alta resistencia:** casco dieléctrico, liviano y durable.
- ✓ **Variedad de colores:** opciones para identificación por áreas o funciones.

Cascos de seguridad: confianza, confort y protección en cada jornada.



RATCHET



Suspensión de nylon
4 puntos

BARBIQUEJO



Con dos puntos de sujeción
y mentonera de PVC pre moldeada

COLORES DISPONIBLES:



LED de hombro



- Tamaño:** 8 x 3 x 2 cm
- Alimentación:** recargable
- Capacidad:** 450 mAh
- Frecuencia de flash:** 6 Hz
- Tipo de sujeción:** clip para el hombro
- Tiempo de funcionamiento:** aprox. 10 horas
- Color del LED:** rojo, azul o personalizable
- Función:** pulsación

Luces LED estroboscópicas

Diseñadas para señalización de emergencia, seguridad vehicular y aplicaciones industriales.

- ✓ Alta visibilidad en condiciones críticas
- ✓ Carcasa resistente con montaje seguro
- ✓ Alimentación USB para máxima versatilidad
- ✓ Disponible en configuraciones: rojo, azul, blanco y bicolor rojo-azul
- ✓ Incluye: cable USB, adaptador de corriente y



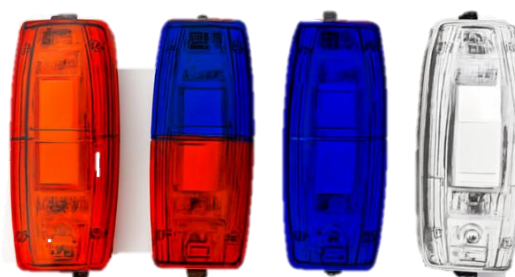
¡Visibilidad total en cualquier situación!

Nuestras luces LED estroboscópicas ofrecen potencia, durabilidad y estilo.

Perfectas para vehículos, seguridad perimetral o señalización de emergencia.

Fáciles de instalar, con alimentación USB y garantía incluida.

Elige tu color: rojo, azul, blanco o combinación rojo-azul.



Luz de LED accesorio de EPP

Iluminación que protege y potencia tu trabajo

La linterna frontal LED recargable se integra fácilmente en cascos de seguridad, convirtiéndose en un **accesorio esencial de EPP** para operaciones industriales, mineras y de mantenimiento.

Fabricada en **TPU + ABS + PC**, combina resistencia, autonomía y comodidad. Su sistema COB multicolor (blanco, amarillo y rojo) ofrece visibilidad total y señalización en zonas de riesgo.

Con sensor de movimiento, carga TYPE-C y diseño ergonómico, garantiza rendimiento confiable y seguridad operativa en cada jornada



CARACTERÍSTICAS

Material del producto:	TPU+ABS+PC
Peso del producto:	98g
Modo de detección:	Detección de ondas (Un clic para encender)
Modo:	Atenuación de cerca-lejos
Duración de la batería:	4-5 horas
Tiempo de carga:	Aprox. 2,5 horas
Método de carga:	Carga rápida TYPE-C
Modo de Engranaje:	Luz Fuerte - Luz Débil / Presione Largo para Flash Estroboscópico
Voltaje/corriente de carga:	5V/0.5A
Potencia de salida de luz blanca:	10W
Potencia de salida de la luz lateral:	5W
Batería:	400-1200 mAh (batería integrada)

MOLINO PLANETARIO VERTICAL

BIOBASE Serie BKBM - Tipo Semi Circular

Compacto, ergonómico y versátil

El modelo semicircular está pensado para laboratorios que buscan **optimizar espacio sin sacrificar rendimiento**. Su diseño curvo facilita la apertura y manipulación de los recipientes de molienda, reduciendo el esfuerzo del operador y mejorando la ergonomía en procesos continuos.

- Ideal para espacios reducidos o estaciones de trabajo compartidas.
- Apertura más intuitiva y segura gracias a su tapa semicircular.
- Excelente balance entre **bajo nivel de ruido y alta estabilidad** en molienda prolongada.



CARACTERÍSTICAS

	BKBM-V0.4	BKBM-V2
Capacidad total	0.4 L	2 L
Volumen de cada recipiente	50–100 ml	50–500 ml
Cantidad de recipientes	4 piezas	
Rango de tiempo de operación	1–9999 min	
Tiempo recíproco	1–999 min	
Velocidad ajustable	45–335 rpm	35–335 rpm
Revolución Rotación	90–870 rpm	70–670 rpm
Nivel de ruido	58±5 dB	60±5 dB
Modo de control de velocidad	Convertidor de frecuencia	
Modo de transmisión	Engranaje	
Modo de trabajo	2 o 4 recipientes simultáneos	
Volumen máximo de muestra (material + bolas)	2/3 del volumen del recipiente	
Tamaño de alimentación	Materiales blandos <10 mm, otros <3 mm	
Granulometría de salida	Hasta 0.1 µm	
Ajuste de velocidad	Regulación continua por convertidor	
Fuente de alimentación	AC220V ±10%, 50/60 Hz	
Potencia	0.25 KW	0.75 KW
Dimensiones externas (W*D*H) mm	530×300×340	750×470×565
Dimensiones de embalaje (W*D*H) mm	595×360×485	820×530×720
Peso neto	29 kg	80 kg
Peso bruto	50 kg	100 kg

RECIPIENTES DE ACERO

BIOBASE: Recipientes y Esferas en Acero Inoxidable 304



Recipientes Acero Inoxidable 304

Diámetro exterior y espesor de la pared (tanque planetario): 48~320 mm;

Diámetro exterior (tanque de rodillos): 88~271 mm;

Altura (tanque planetario): 54~247 mm

Tanque Planetario:

Capacidad de Recipiente	Diámetro exterior (mm)	Altura (mm)	Espesor pared (mm)
100ml	~60	~50	3
250ml	~76	~60	3-4
500ml	~90-100	~80	4-5

Bolas de Molienda de Acero Inoxidable

Diámetro: 1~30 mm

Densidad: 7.9g/cm³

Dureza: HRC 20-30



Material: *acero inoxidable endurecido.*

Diámetros disponibles: *5 mm, 10 mm, 15 mm, 20 mm.*

Selección práctica:

Bolas pequeñas (5-10 mm) → molienda fina y homogénea.

Bolas grandes (15-20 mm) → fractura inicial de partículas duras.

Carga típica en jarra de 250 ml: *combinación de bolas grandes y pequeñas, ocupando entre 1/3 y 1/2 del volumen interno.*

MOLINO PLANETARIO VERTICAL

BIOBASE Serie BKBM - Tipo Cuadrado

Robustez, capacidad y precisión avanzada

El modelo cuadrado está orientado a laboratorios que requieren **procesar mayores volúmenes con máxima estabilidad**. Su estructura rectangular ofrece mayor robustez y espacio interno para recipientes de mayor capacidad, garantizando resultados homogéneos incluso en muestras exigentes.

- Perfecto para laboratorios con alta carga de trabajo.
- Mayor capacidad de molienda y mejor distribución del espacio interno.
- Diseño sólido que asegura operación continua y confiable en condiciones intensivas.



CARACTERÍSTICAS

BKBM-V2S

Capacidad total	2L
Volumen de cada recipiente	50–500 ml
Cantidad de recipientes	4 piezas
Rango de tiempo de operación	1–9999 min
Tiempo recíproco	1–999 min
Velocidad ajustable	35–335 rpm
Revolución	70–670 rpm
Rotación	60±5 dB
Nivel de ruido	Convertidor de frecuencia
Modo de control de velocidad	Engranaje
Modo de transmisión	2 o 4 recipientes simultáneos
Modo de trabajo	2/3 del volumen del recipiente
Volumen máximo de muestra (material + bolas)	Materiales blandos <10 mm, otros <3 mm
Tamaño de alimentación	Hasta 0.1 µm
Granulometría de salida	Regulación continua por convertidor
Ajuste de velocidad	AC220V ±10%, 50/60 Hz
Fuente de alimentación	0.75 KW
Potencia	770×470×570
Dimensiones externas (W*D*H) mm	820×540×680
Dimensiones de embalaje (W*D*H) mm	93 kg
Peso neto	113 kg
Peso bruto	

NUESTRAS MARCAS

DWAB

 **ZUPPER**[®]
TO BE YOUR PROUD TOOL

BIOBASE


OHAUS[®]

Infitek

 **Lutron**

YOWEXA

WeiHeng[®]


JIE XUN



JUNYUE SECURITY SEALS

CLUTE[®]